

Plates-formes pédagogiques ECS solaire collectif



Contexte

Plates-formes pédagogiques ECS solaire collectif

- Développer une offre de formation aboutie à destination des installateurs en solaire thermique collectif,
 - ACD² chargé par ENERPLAN dans le cadre de SOCOL de rédiger le déroulé pédagogique
 - ACD² chargé par ENERPLAN dans le cadre de Qualit'Enr de réaliser :
 - le support pédagogique dédié, validé par experts indépendants
 - un QCM d'évaluation
 - un cahier des charges général pour une plateforme pédagogique
- dans le cadre d'une **formation RGE Qualisol collectif** à destination des **installateurs**

Plates-formes pédagogiques

Plates-formes pédagogiques ECS solaire collectif

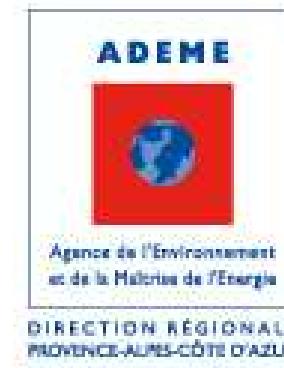
Trois possibilités :

- Banc reproduisant une installation collective de petite taille
- Installation collective existante installée sur le bâtiment pouvant être utilisée à des fins pédagogiques
- Proposition d'ACD² : sous-ensembles indépendants

Partenariat pour le financement des plates-formes

Plates-formes pédagogiques ECS solaire collectif

ADEME



Région PACA



Région
Provence
Alpes
Côte d'Azur

Maître d'ouvrage : CCCA-BTP



Mise en œuvre des plates-formes

Plates-formes pédagogiques ECS solaire collectif

Conception



Réalisation



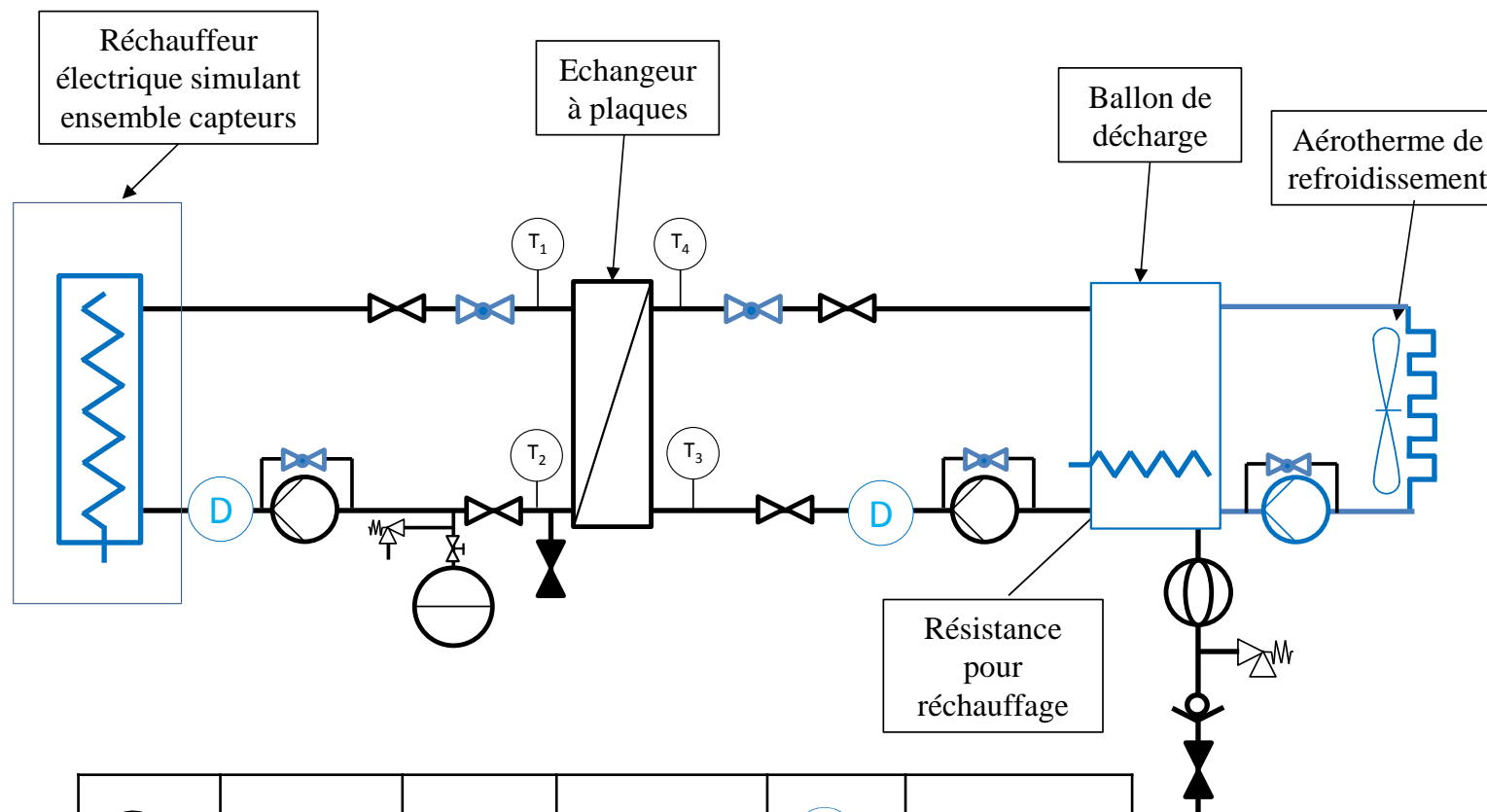
Différents bancs pédagogiques




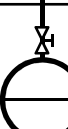
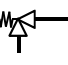
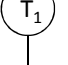
Plates-formes pédagogiques ECS solaire collectif

- Banc échangeur à plaques
- Banc équilibrage capteurs
- Banc vase d'expansion
- Banc régulation
- Banc contrôle de circulateurs
- Banc stockage - distribution

Banc Echangeur à plaques

Plates-formes pédagogiques ECS solaire collectif



	Circulateur		Vanne de réglage		Mesure de débit
	Vase d'expansion		Soupape de sécurité		Mesure de température

Banc Echangeur à plaques

Plates-formes pédagogiques ECS solaire collectif



31 mars 2016

Page 8

Banc Echangeur à plaques

Plates-formes pédagogiques ECS solaire collectif

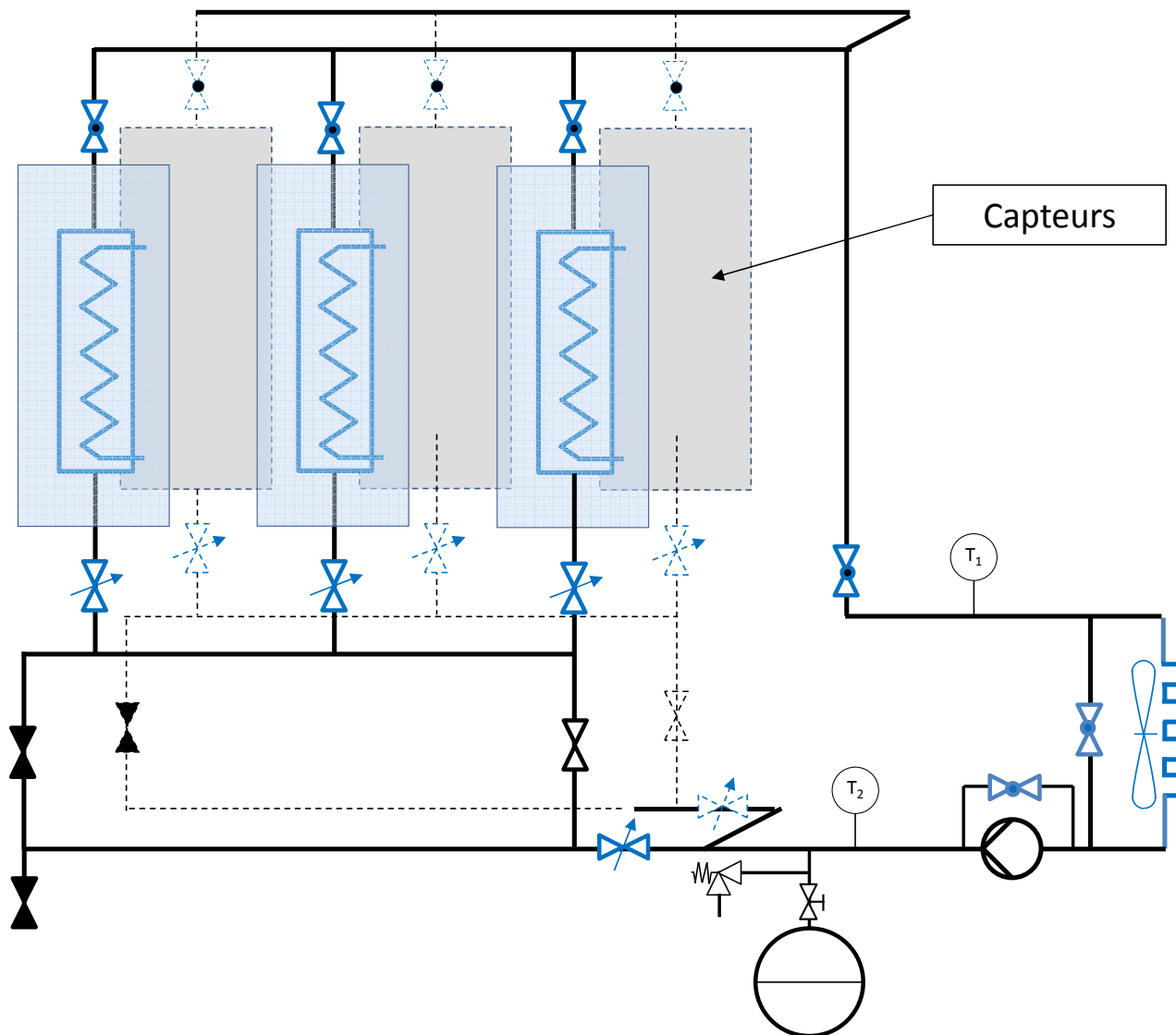


31 mars 2016

Page 9

Banc équilibrage

Plates-formes pédagogiques ECS solaire collectif



Banc équilibrage

Plates-formes pédagogiques ECS solaire collectif



31 mars 2016

Page 11

Banc équilibrage

Plates-formes pédagogiques ECS solaire collectif

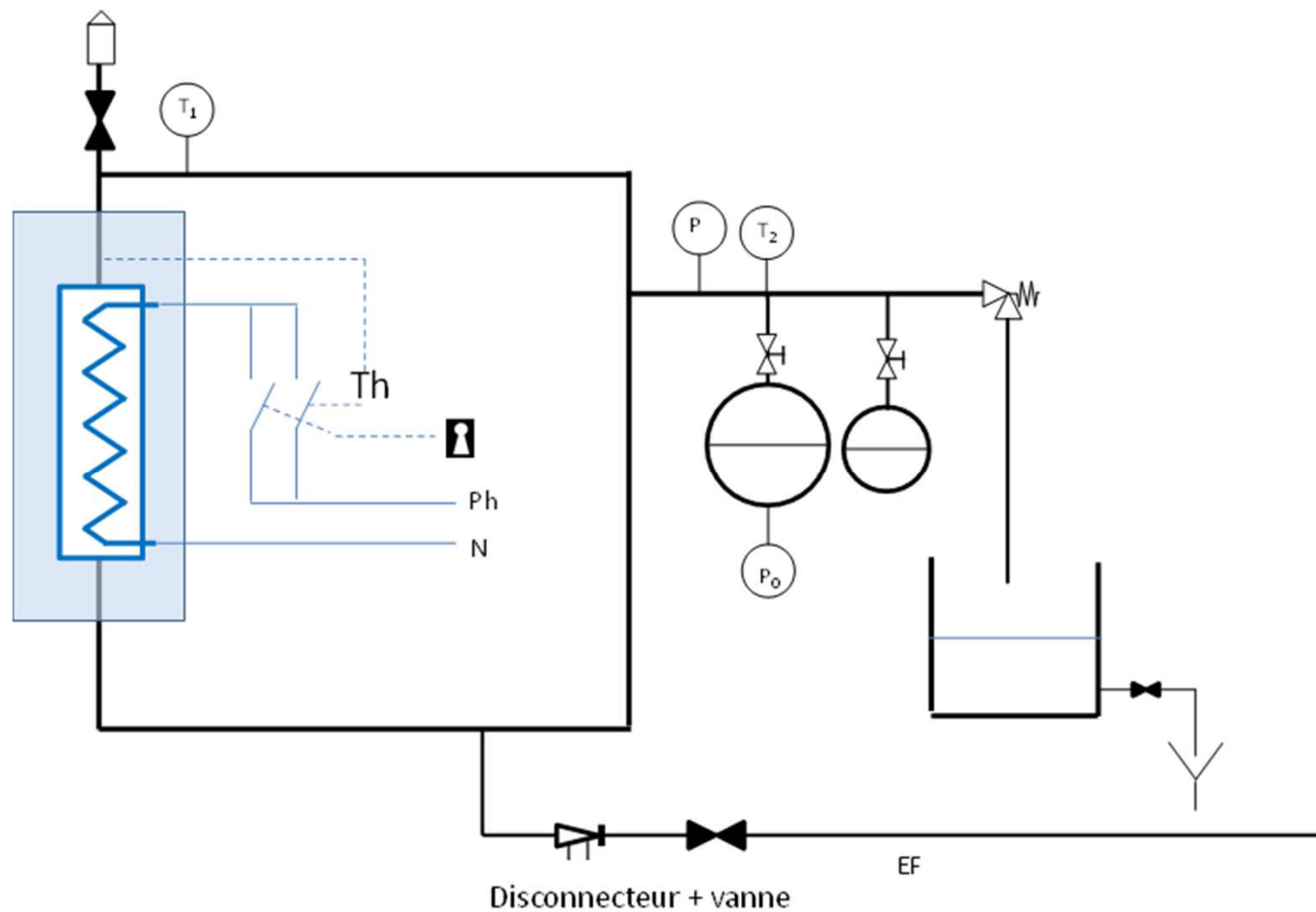


31 mars 2016

Page 12

Banc vase d'expansion

Plates-formes pédagogiques ECS solaire collectif



31 mars 2016

Page 13

Banc vase d'expansion

Plates-formes pédagogiques ECS solaire collectif

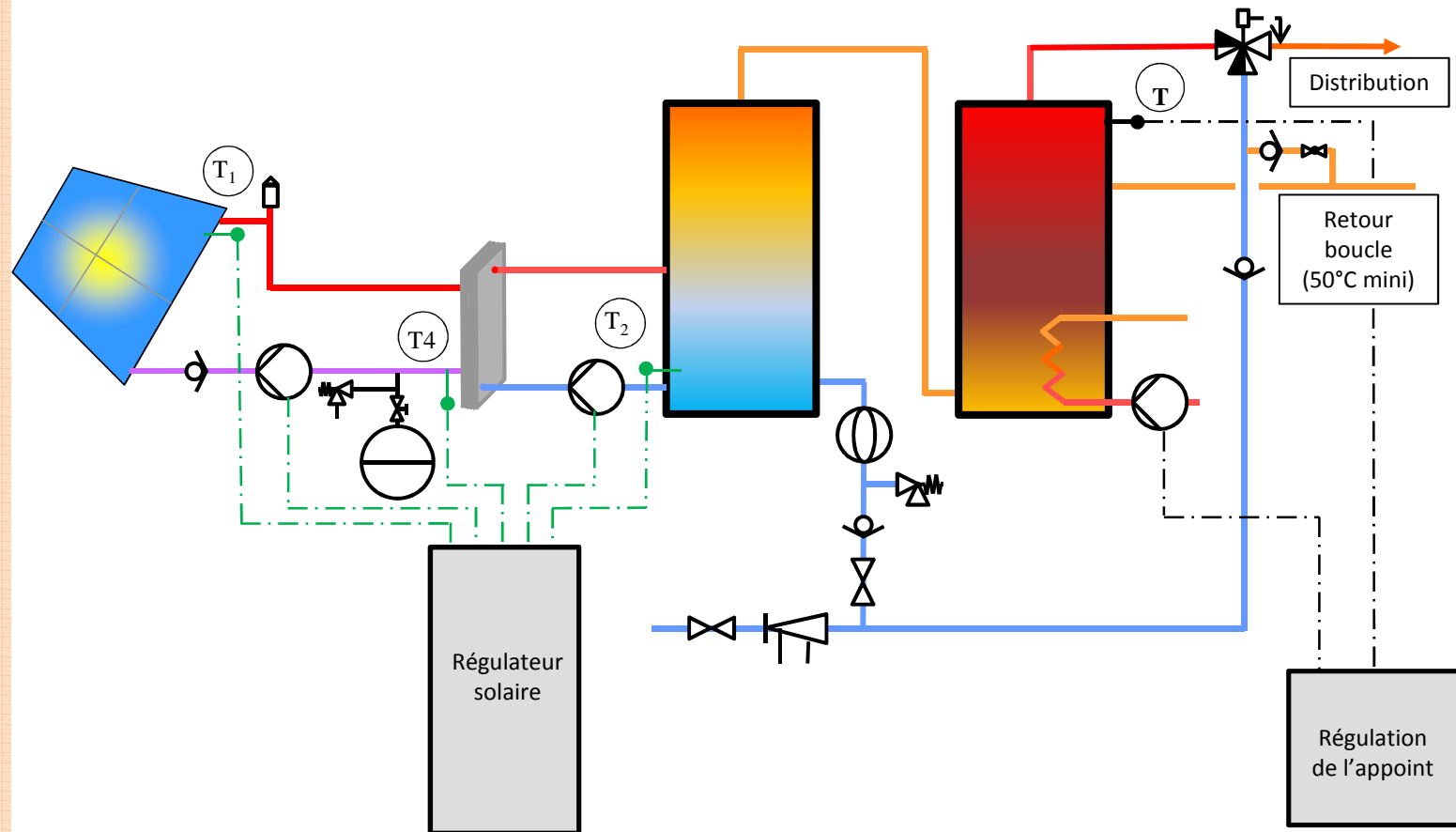


31 mars 2016

Page 14

Banc Régulation

Plates-formes pédagogiques ECS solaire collectif

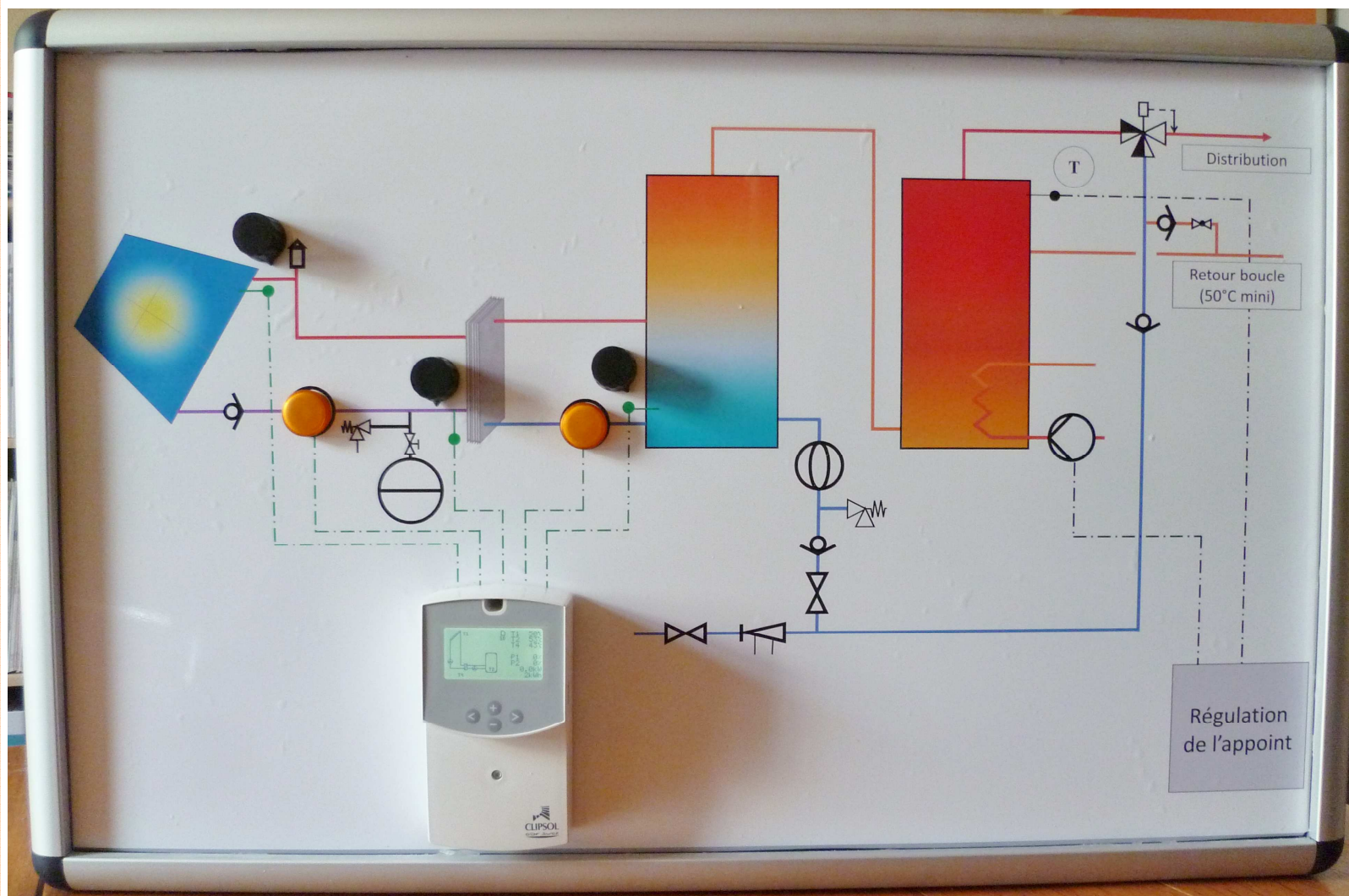


31 mars 2016

Page 15

Banc Régulation

Plates-formes pédagogiques ECS solaire collectif

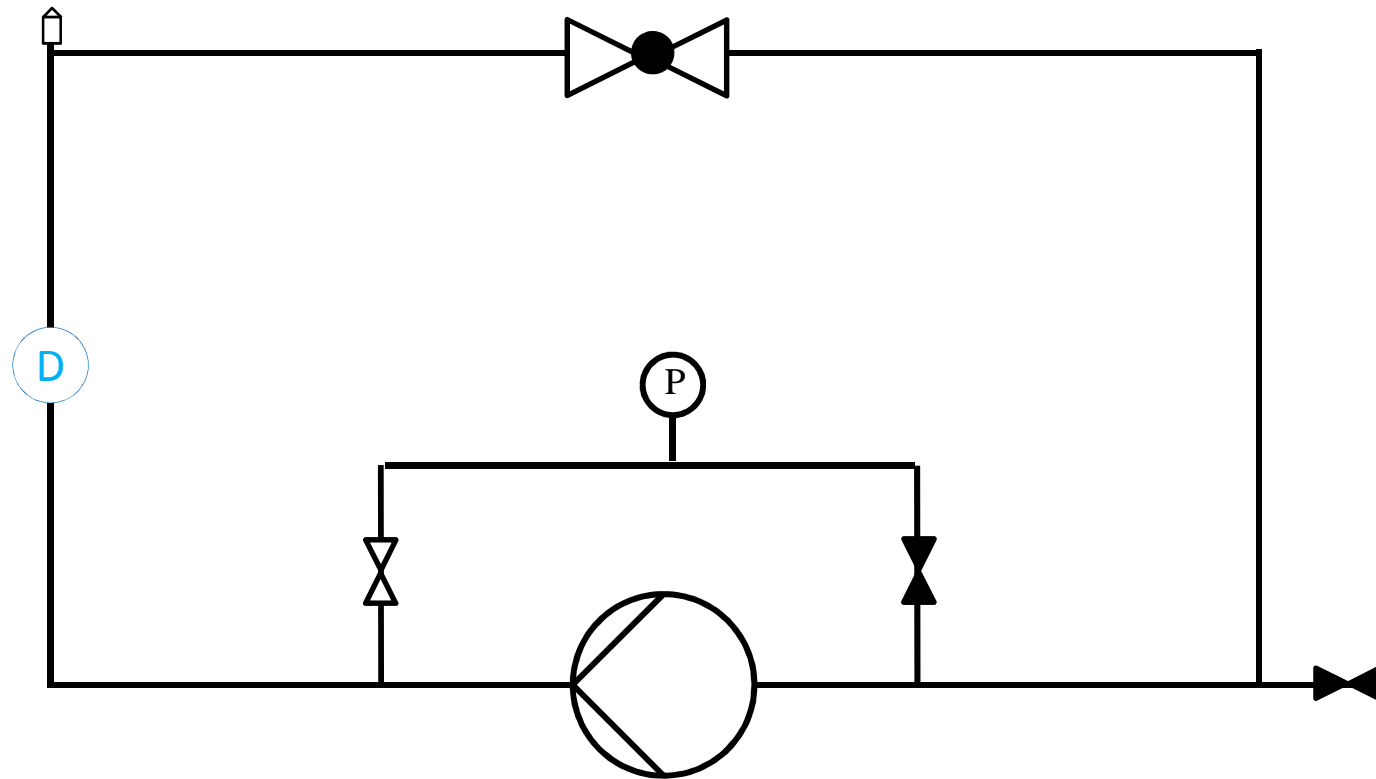


31 mars 2016

Page 16

Banc Contrôle de circulateurs

Plates-formes pédagogiques ECS solaire collectif

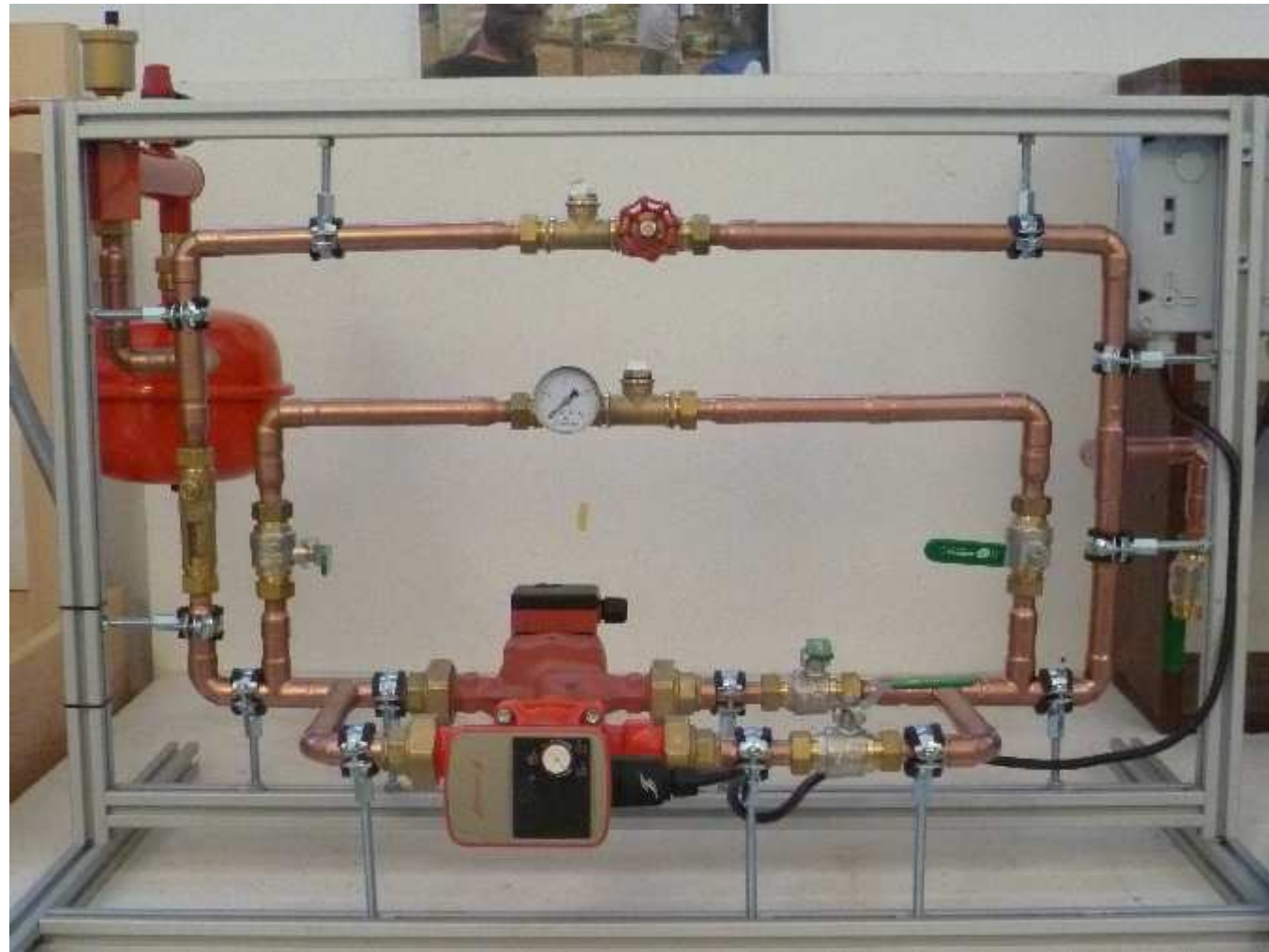


31 mars 2016

Page 17

Banc Contrôle de circulateurs

Plates-formes pédagogiques ECS solaire collectif

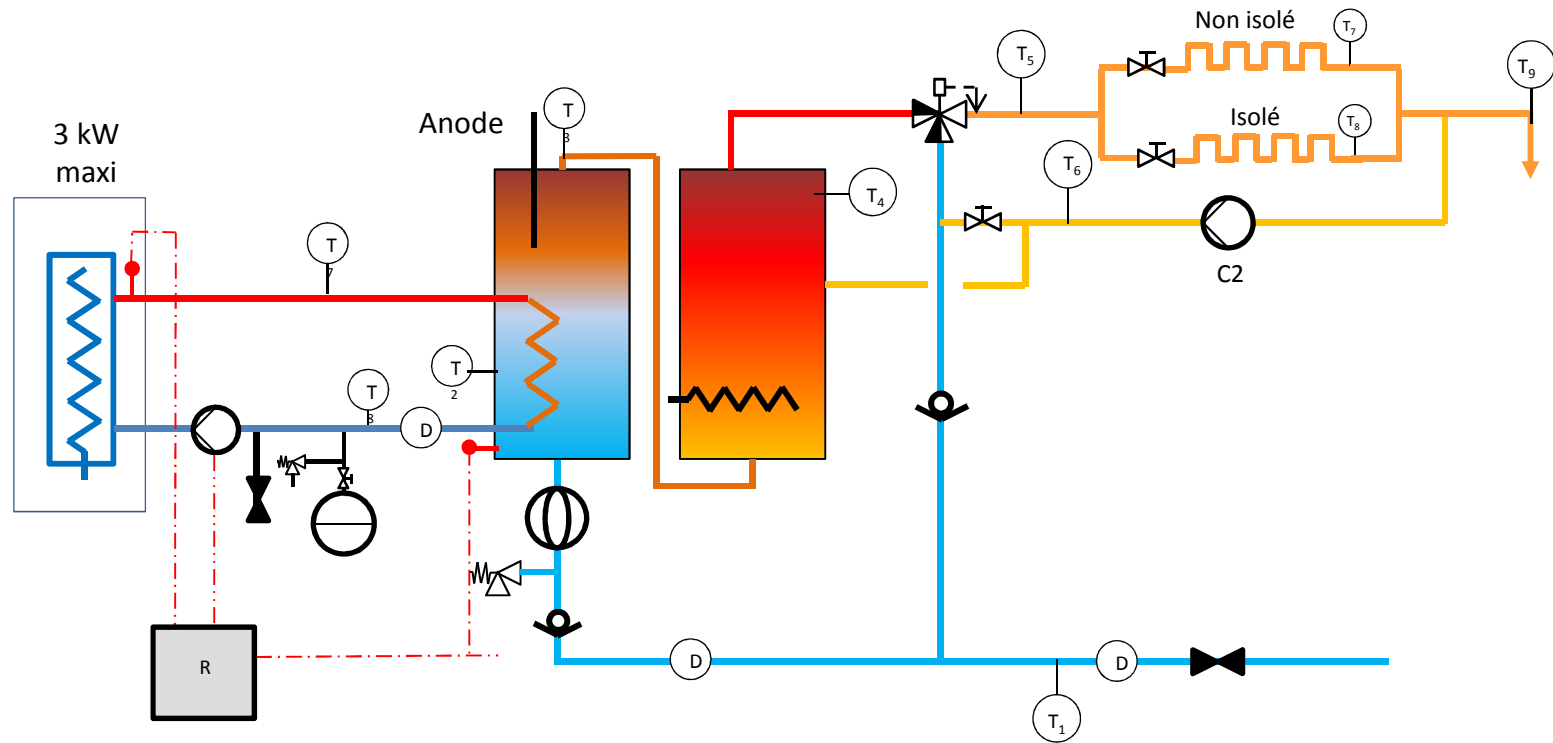


31 mars 2016

Page 18

Banc Ballons avec boucle de recyclage

Plates-formes pédagogiques ECS solaire collectif



31 mars 2016

Page 19

Banc Ballons avec boucle de recyclage

Plates-formes pédagogiques ECS solaire collectif

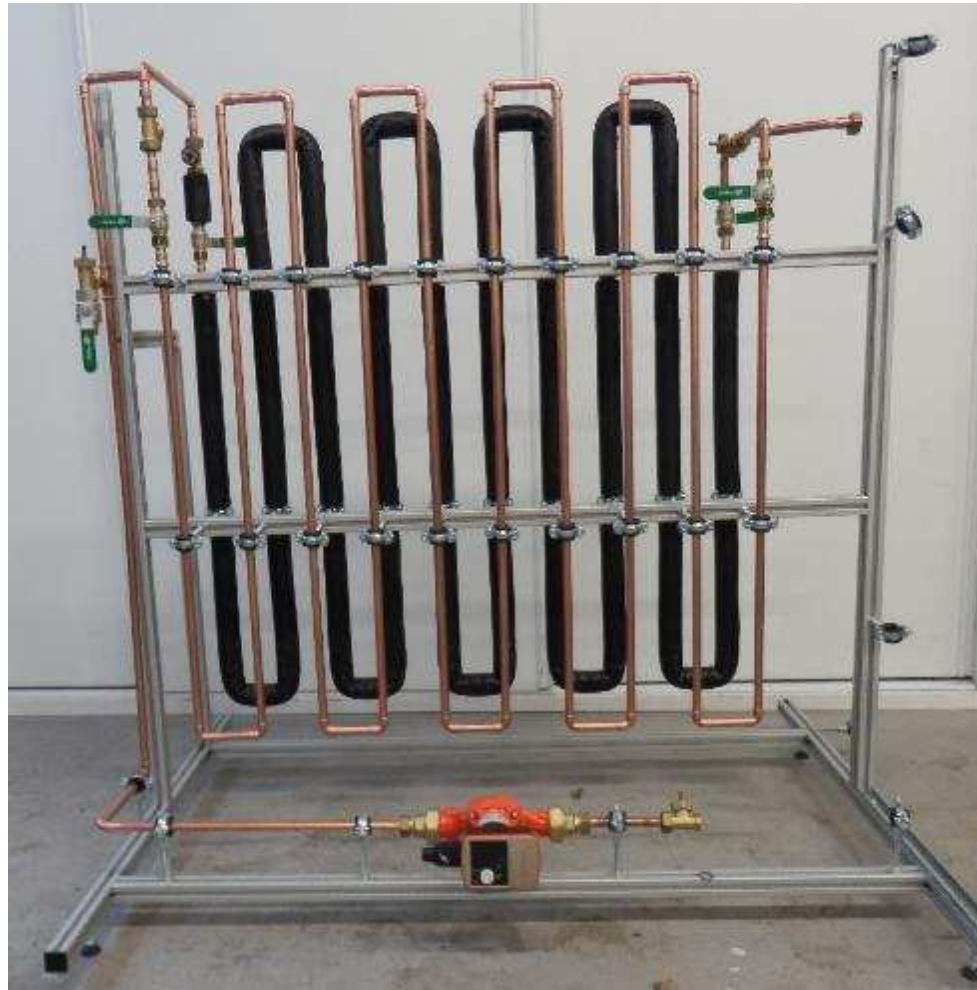


31 mars 2016

Page 20

Banc Ballons avec boucle de recyclage

Plates-formes pédagogiques ECS solaire collectif



31 mars 2016

Page 21

Utilisation potentielle des bancs

Plates-formes pédagogiques ECS solaire collectif

Dans le cadre de formations pour :

➤ **Professionnels :**

- Formation continue à destination des installateurs en liaison avec les syndicats professionnels (FFB, CAPEB) pour les formations Quali'Enr Qualisol collectif ;
- Formations complémentaires (maintenance...)
- Formations orientées bureaux d'études (illustration des volets théoriques)

➤ **Apprentis**

Sections du CFB traitant des installations et de la maintenance des équipements sanitaires et thermiques

➤ **Etudiants Education Nationale**

Lycée Léonard de Vinci pour les sections :

BTS Fluides Energie,

Licence pro Bâtiment HPE,

Bac pro Technicien en Maintenance Systèmes énergétiques communicants.